



ЗАДВИЖКА AVK КЛИНОВАЯ ПОЛНОПРОХОДНАЯ, DN 40-800, PN 10 ИЛИ PN 16

СЕРИИ
06/30, 06/34, 26/00

Конструкция: по стандарту EN 1074-1 и 2 / EN 1171
Строительная длина: по стандарту EN 558, таблица 2, серия 14 (DIN 3202/F4)
Размеры фланцев и отверстий: по ГОСТ 12815-80 Ряд 1 (ISO 7005-2; EN 1092-2: 1997; DIN 2501)

Назначение:

Для питьевой воды, нейтральных жидкостей и сточных вод* с содержанием твердых частиц до 10%
Присутствие нефтепродуктов в среде не допускается
Т макс. + 70°C

Для подземной бесколодезной установки, для установки в колодцах и помещениях

* Допустимость установки на сточные воды и канализацию определяется после заполнения опросного листа с указанием характеристик рабочей среды

Испытания:

Гидравлические испытания по EN 1074-1 и 2 / EN 12266
Седло : 1,1 x PN
Корпус: 1,5 x PN
Проверка рабочего крутящего момента

Дополнительные принадлежности по заказу:

Маховик
Шпindelь удлинительный
Опорная плита
Ковер

Сертификаты:

Декларация ТР ТС 010/2011 с допуском на ОПО (схема 5д)
Декларация ТР ТС 032/2013
Санитарно-эпидемиологическое заключение
Сертификат пожарной безопасности

Материалы:

Корпус и крышка	высокопрочный шарографитный чугун, GJS-500-7 по EN 1563 (GGG-50 по DIN 1693)
Покрытие	серии 06/30, 06/34 внутри и снаружи порошковое эпоксидное по DIN 30677-2, нанесенное электростатическим способом, утверждено GSK серия 26/00 снаружи порошковое эпоксидное по DIN 30677-2, нанесенное электростатическим способом, утверждено GSK; внутри – эмаль по DIN 3475
Шток	серии 06/30, 26/00 нержавеющая сталь, DIN x 20 Cr 13 серия 06/34 кислотоустойчивая нерж. сталь, AISI 316
Уплотнение штока	грязесъемное кольцо из NBR; 2 кольца круглого сечения из NBR внутри полиамидного подшипника и 2 снаружи; манжета из антибактериальной резины EPDM
Клин	сердечник из высокопрочного шарографитного чугуна GJS-400-15, полностью вулканизирован антибактериальной резиной EPDM; запрессованная клиновидная гайка из устойчивой к обесцинкованию латуни CW602N по EN12167 (CZ 132 по BS 2874)
Фиксирующий подшипник	устойчивая к обесцинкованию латунь CW602N по EN12165 (CZ 132 по BS 2872)
Болты крышки	нержавеющая сталь A2, пломбированы термоклеем
Прокладка крышки	антибактериальная резина EPDM



Expect... **AVK**

ЗАДВИЖКА AVK КЛИНОВАЯ ПОЛНОПРОХОДНАЯ, DN 40-800, PN 10 ИЛИ PN 16

СЕРИИ
06/30, 06/34, 26/00

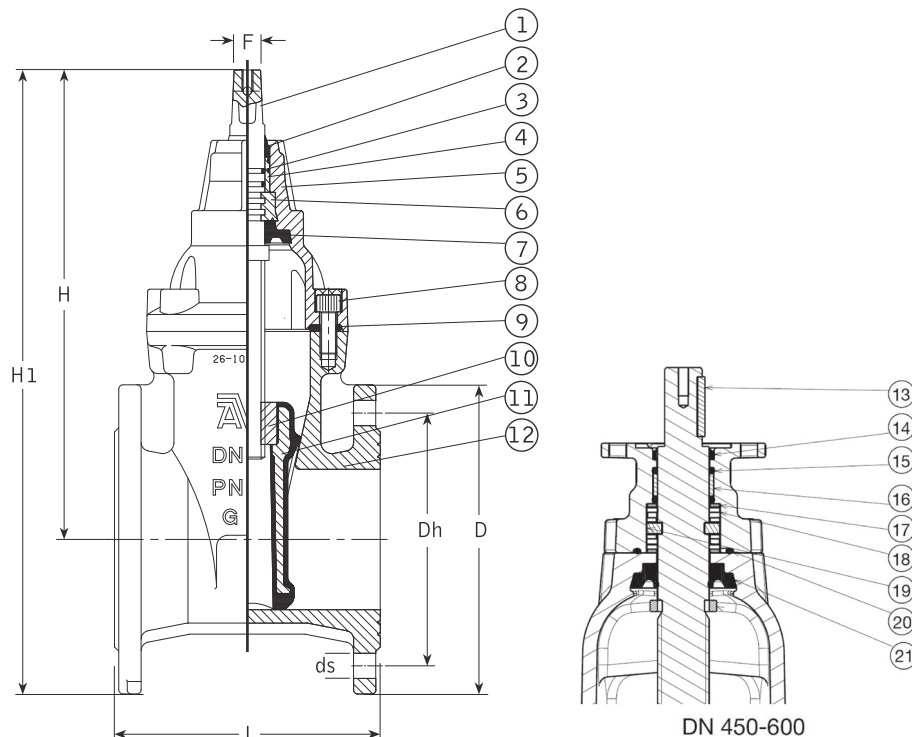
Конструкция: по стандарту EN 1074-1 и 2 / EN 1171

Строительная длина: по стандарту EN 558, таблица 2, серия 14 (DIN 3202/F4)

Размеры фланцев и отверстий: по ГОСТ 12815-80 Ряд 1 (ISO 7005-2; EN 1092-2: 1997; DIN 2501)

Компоненты:

1. Шток
2. Кольцо грязесъемное из NBR
3. Кольцо круглого сечения из NBR
4. Подшипник из полиамида
5. Крышка
6. Фиксирующий подшипник
7. Манжета из антибактериальной резины EPDM
8. Болт крышки
9. Прокладка крышки
10. Клиновидная гайка
11. Клин
12. Корпус
13. Шпонка
14. Кольцо круглого сечения из NBR
15. Кольцо круглого сечения из NBR
16. Подшипник из полиамида
17. Упорная шайба
18. Роликоподшипник
19. Упорное кольцо
20. Кольцо круглого сечения из NBR
21. Манжета из антибактериальной резины EPDM



Артикул*	DN	PN	L мм	H мм	H1 мм	D мм	Dh мм	ds мм	Кол-во отверстий	F мм	ISO фланец (сверху)	Момент закрытия Н-м	Масса кг
06-040-30014	40	10/16	140	241	316	150	110	19	4	14	-	40	10
06-050-30014	50	10/16	150	241	324	165	125	19	4	14	-	40	11
06-065-30014	65	10/16	170	271	364	185	145	19	4	17	-	60	14
06-080-300146499	80	10/16	180	282	382	200	160	19	8	17	-	60	14
06-100-300146499	100	10/16	190	305	415	220	180	19	8	19	-	80	17
06-125-300146499	125	10/16	200	346	471	250	210	19	8	19	-	80	22
06-150-300146499	150	10/16	210	401	543	285	240	23	8	19	-	80	31
06-200-300046499	200	10	230	490	660	340	295	23	8	24	-	100	48
06-200-300146499	200	16	230	490	660	340	295	23	12	24	-	100	48
06-250-30004	250	10	250	664	864	400	350	23	12	27	-	180	102
06-250-30014	250	16	250	664	864	400	355	28	12	27	-	180	102
06-300-30004	300	10	270	740	968	455	400	23	12	27	-	200	110
06-300-30014	300	16	270	740	968	455	410	28	12	27	-	200	110
06-350-30006	350	10	290	924	1184	520	460	23	16	32	-	300	220
06-350-30016	350	16	290	924	1184	520	470	28	16	32	-	300	220
06-400-30006	400	10	310	951	1241	575	515	28	16	32	-	300	240
06-400-30016	400	16	310	951	1241	575	525	31	16	32	-	300	240
06-450-30006	450	10	330	1167	1487	640	565	28	20	ø30	F14	450	487
06-450-30016	450	16	330	1167	1487	640	585	31	20	ø30	F14	450	487
06-500-30006	500	10	350	1142	1500	715	620	28	20	ø30	F14	450	559
06-500-30016	500	16	350	1142	1500	715	650	34	20	ø30	F14	450	559
06-600-30006	600	10	390	1285	1705	840	725	34	20	ø30	F14	500	762
06-600-30016	600	16	390	1285	1705	840	770	37	20	ø30	F14	500	762
06-800-300046411**	800	10	470	1753	2180	1020	950	34	24	ø40	F16	850	1475

* Указанные в таблице артикулы действительны для задвижек серии 06/30. Для заказа задвижек DN 40-600 серии 06/34 с кислотоустойчивым штоком следует вместо «xx-xxx-30xxxxxxx» использовать код «xx-xxx-34xxxxxxx».

** DN800 для управления требует установки редуктора. Код редуктора «753-9-025-160000».

Информация по задвижкам серии 26/00 с внутренним покрытием эмалью предоставляется по запросу.
Для правильного подбора задвижек следует заполнить опросный лист.